

L200



POWER FOR ADVENTURE

Experience the next level of toughness with the all-new L200. Its advanced engineering and ultra-tough features redefine the reliability and ruggedness of pickups. Get ready for a new adventure and lifestyle with the L200.

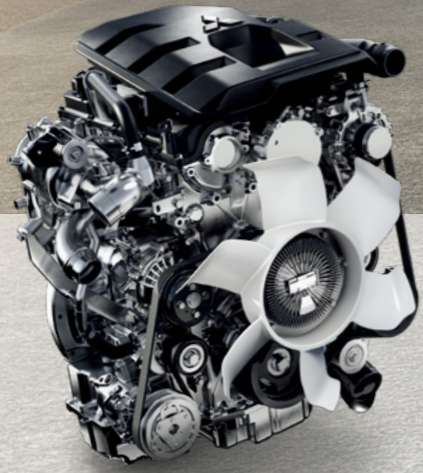
القوة في المغامرة

L200 بحلة جديدة تمامًا. تعرف مفهوم المتانة من جديد بفضل هندستها المتطورة وخصائصها المتينة جدًا التي تحدد معيار الموثوقية والصلابة في قطاع شاحنات pickups استعدوا للتعرف إلى مغامرة جديدة وأسلوب حياة مختلف مع L200.



POWERFUL, CONFIDENT, AND
READY TO GO

قوية، واثقة،
**وجاهزة لجميع
التحديات**



2.4 لتر
محرك ديزل تيربو
TURBO DIESEL ENGINE



**New 2.4L
Turbo Diesel Engine**

Experience powerful acceleration and responsive performance with 110kW power and 330N·m torque or with 135kW power and 430N·m torque.

**محرك ديزل تيربو
جديد سعة 2.4 لتر**

استمتع بتجربة تسارع قوي وأداء سريع الاستجابة بقوة 110 كيلووات ومحرك يتمتع بعزم دوران من 330 نيوتن متر أو بقوة 135 كيلووات ومحرك يتمتع بعزم دوران من 430 نيوتن متر.



ملاحظة: قد تختلف بعض التجهيزات حسب السوق. لمزيد من التفاصيل، يرجى استشارة وكيل/موزع ميتسوبيشي موتورز المحلي.
Note: Some equipment may vary by market. Please consult your local MITSUBISHI MOTORS dealer/distributor for details.

DISCOVER ADVENTURE ON ANY ROAD

Go anywhere with best-in-class off-road performance, honed through rigorous testing and rallies in harsh conditions all around the world.

مغامرة مؤكدة في كل وجهة

أينما كنت متجهًا، استمتع بالأداء الأفضل في فئته على الطرق الوعرة، والذي تم تحسينه من خلال الاختبارات الصارمة والسباقات في ظروف قاسية في جميع أنحاء العالم.

Super Select 4WD-II

يوفر نظام Super Select 4WD-II الفريد من شركة MITSUBISHI MOTORS أداءً استثنائيًا على جميع التضاريس من خلال أوضاعه الأربعة القابلة للتحديد، بما في ذلك 4H (الدفع الرباعي بدوام كامل) الذي يوفر ثباتًا رائعًا حتى على الأسطح الرطبة، وأداءً متميزًا في المنعطفات حتى على الرصيف الجاف.

MITSUBISHI MOTORS' one and only Super Select 4WD-II system provides exceptional all-terrain performance with its four selectable modes, including 4H (full-time 4WD) that delivers great stability even on wet surfaces, and outstanding cornering performance even on dry pavement.

	2H 2WD		4H Full-time 4WD
	4HLc Centre Diff Locked 4WD		4LLc Low Gear Centre Diff Locked 4WD

7 وضعيات قيادة DRIVE MODE



ملاحظة: قد تختلف بعض التجهيزات حسب السوق. لمرئد من التفاصيل، يُرجى استشارة وكيل/موزع ميتسوبيشي موتورز المحلي.
Note: Some equipment may vary by market. Please consult your local MITSUBISHI MOTORS dealer/distributor for details.

TOTAL CONFIDENCE

FROM TOTAL CONTROL

ثقة كاملة

بفضل التحكم الكامل



Active Yaw Control [AYC]

The AYC system helps you precisely handle slippery roads with gravel and snow, steering the car just as you want - an exciting driving experience for those who enjoy sporty or off-road driving.

نظام التحكم النشط في الانحراف (AYC)

يساعدك نظام التحكم النشط في الانحراف على التعامل بدقة مع الطرق الرليقة المليئة بالحصى والتلوج، وتوجيه السيارة كما تريد - تجربة قيادة مثيرة لأولئك الذين يستمتعون بالقيادة الرياضية أو القيادة على الطرق الوعرة.

من دون التحكم النشط في التوازن والسحب (انزلاق العجلات الخلفية)
Without ASTC (skidding rear wheels)

مع التحكم النشط في التوازن والسحب
With ASTC

من دون التحكم النشط في التوازن والسحب (انزلاق العجلات الأمامية)
Without ASTC (skidding front wheels)

Active Stability and Traction Control [ASTC]

ASTC applies brake force whilst cornering to maintain vehicle stability and optimise traction to prevent torque loss. The system adjusts engine output and applies brake force to spinning wheels as needed.

التحكم النشط في التوازن والسحب (ASTC)

يستخدم التحكم النشط في التوازن والسحب قوة الفرامل أثناء الانعطاف للحفاظ على ثبات السيارة وتحسين الجر لمنع فقدان عزم الدوران. يقوم النظام بضبط قوة المحرك وتطبيق قوة الفرامل على العجلات الدوارة حسب الحاجة.

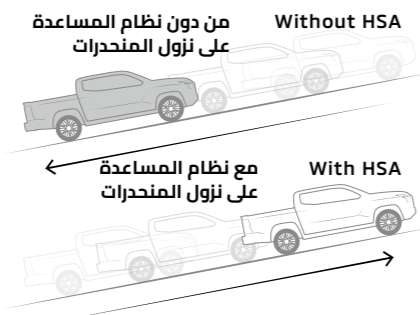
FREEDOM TO EXPLORE THE NEXT FRONTIER

حرية تتجاوز كل الحدود



Hill Start Assist [HSA]

HSA helps prevent rolling backward on steep slopes by maintaining braking force for up to two seconds after the brake is released. This helps ensure a safe start until the accelerator is applied.



نظام المساعدة على صعود المرتفعات (HSA)

يساعد نظام المساعدة على صعود المرتفعات على منع الرجوع للخلف على المنحدرات الشديدة من خلال الحفاظ على قوة الفرملة لمدة تصل إلى ثانيتين بعد إطلاق الفرامل. ويساعد ذلك على ضمان بداية آمنة حتى يتم تشغيل دواسة الوقود.

Hill Descent Control [HDC]

HDC applies brakes and maintains speed when travelling downhill, for safer steering without manual brake application. Activates at 2-20 km/h in automatic, and in 1st gear at 3-20 km/h in manual vehicles.



نظام المساعدة على نزول المنحدرات (HDC)

يستخدم نظام المساعدة على نزول المنحدرات الفرامل ويحافظ على السرعة عند السير على المنحدرات، من أجل توجيه أكثر أماناً من دون استخدام الفرامل يدوياً. يتم تفعيله عند سرعة 2 - 20 كم/ساعة في الوضع الأوتوماتيكي، وفي السرعة الأولى عند 3 - 20 كم/ساعة في المركبات اليدوية.



مصنوعة لتواجه كل التحديات



BUILT TO
GO
ANYWHERE

إطار الهيكل الجديد

ضمم إطار الهيكل بمواد عالية الشد لتحمل التضاريس الصعبة وضمان أداء موثوق به في أي حالة. إنه أساس أداء القيادة المتميز والراحة أثناء القيادة على أي تضاريس



New Chassis Frame

The chassis frame is built with high-tensile materials to withstand tough terrain and ensure reliable performance in any condition. It's the foundation of outstanding driving performance and ride comfort on any terrain.

نظام التعليق المعاد تصميمه بالكامل

تعمل أنظمة التعليق الأمامية والخلفية المعاد تصميمها بالكامل على تحسين أداء القيادة والراحة من خلال توفير تحكم فائق على أنواع الطرق المختلفة



Completely Redesigned Suspension System

The completely redesigned front and rear suspension systems enhance driving performance and comfort by providing superior handling on various road types.



التعليق الأمامي
Front suspension

EMPOWERS ANY JOURNEY

The interior is designed for comfort during long trips, with advanced technology and a thoughtfully crafted living space that empowers you to enjoy your ride, no matter where your journey takes you.

متعة مضمونة مع كل رحلة

صممت المقصورة الداخلية لتوفير الراحة أثناء الرحلات الطويلة، مع التكنولوجيا المتقدمة والمساحة الداخلية المصممة بعناية والتي تمكنك من الاستمتاع برحلتك، بغض النظر عن المكان الذي ستذهب إليه.

نظام المعلومات والترفيه مقاس 9 بوصة

استمتع بوقت ممتع وخلال من التوتر في السيارة مع نظام معلومات وترفيه حدسي ومرحب مقاس 9 بوصة مزود بإمكانية الاتصال بالهاتف الذكي وشاشة واضحة.

9-inch Infotainment System

Enjoy a stress-free and enjoyable time in the vehicle with the intuitive and convenient 9-inch infotainment system that comes with smartphone connectivity and an easy-to-see display.

العداد المركب

تعرض شاشة المعلومات المتعددة مقاس 7 بوصة جميع المعلومات الضرورية أمامك، ما يتيح لك فهم حالة السيارة بسهولة في لمحة، كما أن شاشة العداد الجديدة تجعل عملية التعرف عليها سهلة.



Combination Meter

The new 7-inch multi-information display puts all the necessary information in front of you, allowing you to easily understand the vehicle's status at a glance. The new meter display also makes recognition effortless.



•MAPS •MUSIC •PHONE •Siri •MESSAGES •APPS

ملاحظة: Apple CarPlay هي علامة تجارية لشركة Apple Inc. مسجلة في الولايات المتحدة وبلدان أخرى. لمزيد من المعلومات: www.apple.com/ios/carplay/

Note: Apple CarPlay is a trademark of Apple Inc., registered in the U.S. and other countries. For more information: www.apple.com/ios/carplay/



•MAPS •MUSIC •PHONE •GOOGLE ASSISTANT •MESSAGES •APPS

ملاحظة: Android Auto وGoogle Assistant وGoogle وAndroid وAutog هي علامات تجارية مملوكة لشركة Google LLC. لمزيد من المعلومات: www.android.com/auto/
Note: Google, Google Assistant, Android, Android Auto and other related marks are trademarks of Google LLC. For more information: www.android.com/auto/

ملاحظة: قد تختلف بعض التجهيزات حسب السوق. لمزيد من التفاصيل، يُرجى استشارة وكيل/موزع ميتسوبيشي موتورز المحلي.

Note: Some equipment may vary by market. Please consult your local MITSUBISHI MOTORS dealer/distributor for details.

SPACE TO
SHARE
AND ENJOY

مساحة كافية
لتجارب مشتركة
وممتعة



راحة المقعد

استمتع براحة معززة أثناء الرحلات الطويلة مع المقاعد المصممة حديثًا المستوحاة من تراث الرالي الخاص بنا. توفر المقاعد دعمًا ممتازًا للجسم، ما يسمح لك بالتركيز على القيادة والاستمتاع بالرحلة.

Seat Comfort

Enjoy enhanced comfort during long rides with the newly designed seats inspired by our rally heritage. The seats provide excellent body support, allowing you to focus on driving and enjoy the journey.

Upgraded Air Conditioning

Stay cool and comfortable even on hot days with the improved A/C system. The front A/C unit provides exceptional cooling performance to keep you refreshed during your drive. Plus, the rear air circulator keeps passengers comfortable with airflow adjustable to their personal preferences.

تكييف محسّن للهواء

استمتع بالبرودة والراحة حتى في الأيام الحارة مع نظام تكييف الهواء المحسّن، توفر وحدة التكييف الأمامية قوة تبريد بأداء استثنائي لتبقيك منعشًا أثناء القيادة. بالإضافة إلى ذلك، يحافظ جهاز تدوير الهواء الخلفي على راحة الركاب من خلال تدفق الهواء القابل للتعديل حسب تفضيلاتهم الشخصية.



MODERN INTERIOR FOR PROFESSIONALS

تصميم داخلي حديث مساحة كافية

ملاحظة: قد تختلف بعض التجهيزات حسب السوق. ليرجى استشارة وكيل/موزع ميتسوبيشي موتورز المحلي.
Note: Some equipment may vary by market. Please consult your local MITSUBISHI MOTORS dealer/distributor for details.

مكونات سهولة الاستخدام

صممت المقصورة الداخلية لتعزيز تجربة القيادة الخاصة بك من خلال مكونات سهولة الاستخدام، حيث يراعي كل تصميم راحتك وملاءمتك.

User-Friendly Components

The interior is designed to enhance your driving experience with user-friendly components that are intuitive to use, with every detail crafted with your comfort and convenience in mind.



عجلة قيادة سهلة الإمساك ومريحة Easy-to-Grip and Comfortable Steering Wheel



مفاتيح تكييف الهواء سهلة الاستخدام وبديهية
Glove-Friendly and Intuitive Air Conditioning Switches

مقابض أبواب بديهية ناعمة الملمس ثلاثية
Soft-to-Touch and 3D-Shaped Intuitive Door Handles

حلول تقنية وتخزينية مريحة

اجعل قيادتك مريحة وممتعة مع مقصورة داخلية مجهزة بأفضل حلول التكنولوجيا والتخزين. كن منظمًا مع مساحة تخزين واسعة لجميع أغراضك.

Convenient Tech and Storage Solutions

Make your drive convenient and enjoyable with an interior equipped with tech and storage solutions. Stay organised with ample storage space for all your items.



THE ULTIMATE WORKHORSE

THAT GETS THE JOB DONE

سيارة كفيلة بإنجاز المهمة



مقصورة مفردة
Single CAB



مقصورة مزدوجة
Double CAB

مساحة حمولة كبيرة وعملية

يمكنك بسهولة حمل جميع أعراسك الأساسية، بما في ذلك منصة يورو للنقل، مع سرير الشحن متعدد الاستخدامات إنه مصمم للتعامل مع كل ما تحتاجه وأكثر

Big and Practical Cargo Space

Easily carry all your essentials, including a Euro pallet, with the versatile cargo bed. It's designed to handle everything you need, and more.

Practical Features

الميزات العملية



خطوة جانبية واسعة
مصممة لتوفير قاعدة مقاومة للانزلاق للدخول والخروج الآمن والسهل من السيارة، حتى في الظروف الرطبة أو الزلقة.

Wide Side Step

Designed to provide slip-resistant footing for safe and easy entry and exit from the vehicle, even in wet or slippery conditions.



شكل زاوية المصد الخلفي
تتيح زاوية المصد الخلفي مساحة أكبر للقدم عندما يكون الباب الخلفي مفتوحًا، كما أنها تتمتع بأكثر مساحة للقدم في فئتها.

Rear Bumper Corner Shape

The rear bumper corner allows for more foot space when the tailgate is open, and it has the largest step area in its segment.



مرفق الخشب 2x4
تقسم مساحة الحمولة الخاصة بك بسهولة باستخدام ملحق الخشب 4x2

2x4 Lumber Attachment

Easily divide your cargo space with the 2x4 lumber attachment.



الخطاف الداخلي الخلفي الموجود على مستوى منخفض
يتيح الخطاف الداخلي الخلفي المنخفض إمكانية ربط الأحمال بسهولة وأمان

Rear Inner Hook Placed Low

Low-placed rear inner hook allows for easy and secure tie-down of loads.

PEACE OF MIND WITH ADVANCED SAFETY FEATURES

خصائص سلامة متطورة تضمن راحة البال

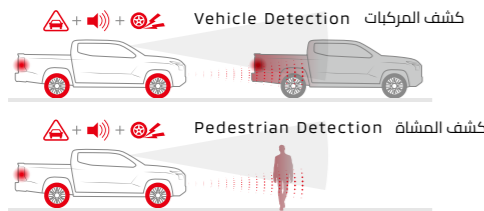


Mitsubishi Motors Safety Sensing [MMSS]

MITSUBISHI MOTORS offers advanced safety features through MMSS, giving our customers peace of mind during every adventure and ensuring a safe return home.

نظام تخفيف الاصطدام الأمامي (FCM)

يمكن أن يساعد نظام تخفيف الاصطدام الأمامي في اكتشاف المركبات والمشاة وتنبههم مع تحذيرات صوتية ومرئية للسائق، وكذلك استخدام الفرامل لتجنب الاصطدامات المحتملة أو تقليلها

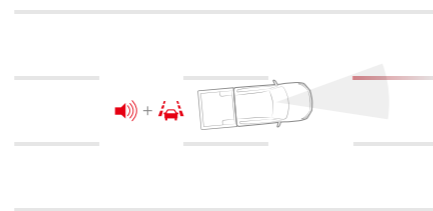


Forward Collision Mitigation system [FCM]

FCM can help detect vehicles and pedestrians and alert the driver with audio and visual warnings, as well as apply the brakes to avoid or reduce potential collisions.

نظام التحذير من مغادرة المسار (LDW)

يحذر نظام التحذير من مغادرة المسار السائق من خلال تنبيهات مرئية ومسموعة عندما تتجاوز السيارة علامات المسار من دون قصد بسرعات تزيد عن 65 كم/ساعة، وذلك باستخدام كاميرا مثبتة على الزجاج الأمامي



Lane Departure Warning [LDW]

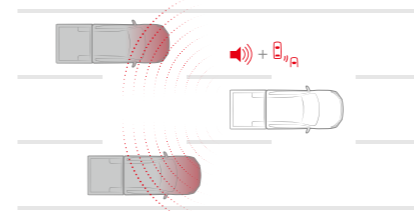
LDW warns the driver with visual and audible alerts when the vehicle unintentionally crosses lane markings at speeds over 65km/h, using a windshield-mounted camera.

استشعار السلامة من ميتسوبيشي موتورز (MMSS)

توفر شركة ميتسوبيشي موتورز ميزات أمان متقدمة من خلال خصائص سلامة متطورة تضمن راحة البال. تمنح عملاءنا راحة البال خلال كل مغامرة وتضمن العودة الآمنة إلى المنزل.

نظام تحذير البقعة العمياء (BSW)، مع نظام مساعد تغيير المسار (LCA)

تكتشف أجهزة الاستشعار الرادارية في المصد الخلفي المركبات الموجودة في البقع العمياء على كلا الجانبين. إذا تم اكتشاف مركبة أثناء تشغيل إشارة الانعطاف، يومض المؤشر في المرآة الجانبية المقابلة ويصدر صوت صفير

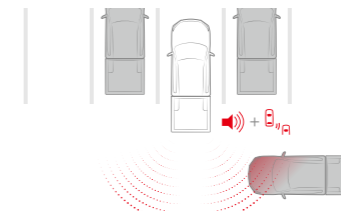


Blind Spot Warning [BSW] with Lane Change Assist [LCA]

Rear bumper radar sensors detect vehicles in blind spots on both sides. If a vehicle is detected whilst the turn signal is on, an indicator blinks in the corresponding side mirror and a buzzer sounds.

نظام التحذير من الاصطدام الخلفي (RCTA)

عند الرجوع للخلف، إذا اكتشفت أجهزة استشعار الرادار سيارة متحركة، يقوم النظام بتحذيرك من خلال تنبيهات مرئية ومسموعة وتنبيهات المرآة الجانبية، ما يساعد على تعزيز السلامة ومنع الاصطدامات المحتملة

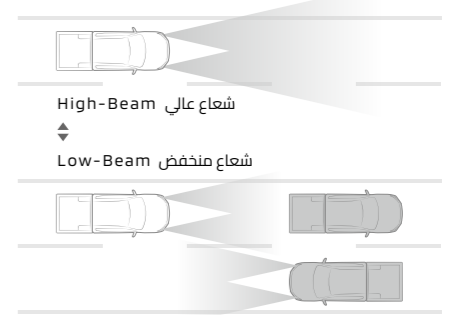


Rear Cross Traffic Alert [RCTA]

When reversing, if radar sensors detect a moving vehicle, the system warns through visual, audible, and side mirror alerts, helping to enhance safety and prevent potential collisions.

الضوء العالي الأوتوماتيكي (AHB)

يقوم تلقائياً بتبديل المصابيح الأمامية بين الضوء المنخفض والعالي بناءً على وجود سيارة أمامك من أجل قيادة ليالية أكثر أماناً وراحة



Automatic High-Beam [AHB]

Automatically switches headlights between low and high beam based on the presence of a vehicle ahead for safer and more comfortable night-time driving.

STRONGER. STURDIER. TOUGHER.

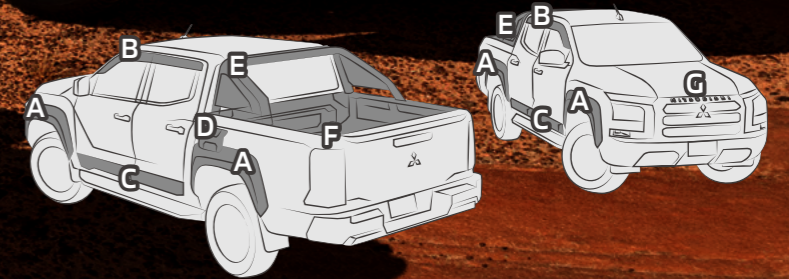
There's no limit to how tough you can be. Reach new levels of toughness and make your L200 even more capable - and truly your own.

أكثر قوة. أكثر متانة. أكثر صلابة.

لا يوجد حدود لمدى قوتك. يمكنك الوصول إلى مستويات جديدة من المتانة واجعل جهاز L200 الخاص بك أكثر قدرة - لتعديل السيارة بالطريقة التي تناسبك.



- A. Fender Arch Moulding
- B. Side Window Deflector
- C. Side Door Garnish
- D. Fuel Lid Garnish
- E. Sport Bar
- F. Bed Liner
- G. Grille Emblem



Scan to learn more.

Why Genuine Accessories?

We design and test our genuine accessories to seamlessly integrate with our vehicles for safety, functionality, and durability. Our accessories comply with regional regulations and are available globally thanks to our strong development, procurement, and Japanese manufacturing tradition.



DESIGN

We design and develop our genuine accessories alongside our vehicles to ensure they harmoniously and seamlessly integrate with the vehicle's original design.

التصميم

نقوم بتصميم ملحقاتنا الأصلية وتطويرها جنبًا إلى جنب مع مركباتنا لضمان تكاملها بشكل متناغم ولس مع التصميم الأصلي للمركبة



SAFETY

We rigorously test all our genuine accessories to meet safety standards and ensure they work seamlessly with the vehicle's advanced safety equipment.

السلامة

نحن نختبر جميع ملحقاتنا الأصلية بدقة لتلبية متطلباتنا معايير السلامة والتأكد من أنها تعمل بسلاسة مع معدات السلامة المتقدمة في السيارة



DURABILITY

We test our genuine accessories under various conditions for durability, which is essential for safety. If any issues arise, we analyse them to improve both the accessories and the vehicle itself.

المتانة

نحن نختبر ملحقاتنا الأصلية في ظل ظروف مختلفة للتأكد من المتانة، وهو أمر ضروري للسلامة. في حال ظهور أي مشاكل، نقوم بتحليلها لتحسين الملحقات والمركبة نفسها



FUNCTIONALITY

We design our accessories to improve vehicle functionality and meet regional requirements, whilst also considering how they work with advanced safety features.

الوظائف

نقوم بتصميم ملحقاتنا لتحسين وظائف السيارة وتلبية المتطلبات الإقليمية، مع الأخذ في الاعتبار أيضًا كفاءة عملها مع ميزات السلامة المتقدمة

Note: These accessories are not covered by the vehicle warranty and are subject to the conditions of the accessory warranty. For warranty conditions regarding these accessories, please contact an authorised MITSUBISHI MOTORS dealer. Some equipment may vary by market. Please consult your local MITSUBISHI MOTORS dealer/distributor for details.

ملاحظة: هذه الملحقات لا يغطيها ضمان السيارة وتخضع لشروط ضمان الملحقات. لمعرفة شروط الضمان المتعلقة بهذه الملحقات، يرجى الاتصال بوكيل ميتسوبيشي موتورز المعتمد. قد تختلف بعض التجهيزات حسب السوق. لمزيد من التفاصيل، يرجى استشارة وكيل/مواقع ميتسوبيشي موتورز المحلي

مقصورة مزدوجة
DOUBLE CAB

GLS

[2WD / دفع ثنائي / 6MT / 6AT
[4WD / دفع رباعي / 6MT



Leather / جلد

تظهر الصورة نموذج AT (دفع ثنائي)
Image shows AT model (2WD)

مقصورة مزدوجة
DOUBLE CAB

GLX

[2WD / دفع ثنائي / 6MT



Fabric (with Stitch) / القماش (مع الغرزة)

مقصورة مفردة
SINGLE CAB

GL

[4WD / دفع رباعي / 6MT / 6AT



Vinyl / الفينيل

تظهر الصورة نموذج MT (الدفع الرباعي)
Image shows MT model (4WD)

BODY COLOURS

الألوان الخارجية



يامابوكي برتقالي معدني (M14)
Yamabuki Orange Metallic [M14]



جرافيت رمادي معدني (U28)
Graphite Gray Metallic [U28]



بلايد معدني فضي (U33)
Blade Silver Metallic [U33]



أحمر صلب (P63)
Red Solid [P63]



برونزي معدني عميق (C17)
Deep Bronze Metallic [C17]



أبيض ألماسي (W85)
White Diamond [W85]



إمبالس أزرق معدني (D23)
Impulse Blue Metallic [D23]



جيت أسود ميكا (X37)
Jet Black Mica [X37]



أبيض صلب (W19)
White Solid [W19]

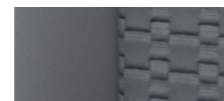
	مقصورة مفردة Single cab	مقصورة مزدوجة Double cab
يامابوكي برتقالي معدني Yamabuki Orange Metallic [M14]		
جرافيت رمادي معدني Graphite Gray Metallic [U28]		
بلايد معدني فضي Blade Silver Metallic [U33]		
أحمر صلب Red Solid [P63]		
برونزي معدني عميق Deep Bronze Metallic [C17]		
أبيض ألماسي White Diamond [W85]		
إمبالس أزرق معدني Impulse Blue Metallic [D23]		
جيت أسود ميكا Jet Black Mica [X37]		
أبيض صلب White Solid [W19]		

SEAT MATERIALS

خامات المقاعد



الفينيل
Vinyl



القماش (مع الغرزة)
Fabric (with Stitch)



الجلد
Leather

	مقصورة مفردة Single cab	مقصورة مزدوجة Double cab
الفينيل Vinyl		
القماش (مع الغرزة) Fabric (with Stitch)		
الجلد Leather		

ملاحظة: قد تختلف الألوان المعروضة قليلاً عن الألوان الفعلية بسبب عملية الطباعة. يرجى استشارة وكيل/موزع ميتسوبيشي موتورز المحلي لمعرفة الألوان الفعلية. تشتمل المقاعد الجلدية على جلد صناعي على الجوانب والخلف وأسطح الجلوس الجزئية ومسند الرأس وأيضاً على جوانب مسند الذراع المركزي الخلفي ومسند أذرع الأبواب وتطعيمات الأبواب وما إلى ذلك. قد تختلف بعض التجهيزات حسب السوق. لمزيد من التفاصيل، يرجى استشارة وكيل/موزع ميتسوبيشي موتورز المحلي.

Note: Colours shown may differ slightly from actual colours due to printing process. Please consult your local MITSUBISHI MOTORS dealer/distributor for actual colours. Leather seats include synthetic leather on the sides, rear, partial seating surfaces and head restraint (also on rear centre armrest sides, door armrests and door trim, etc.). Some equipment may vary by market. Please consult your local MITSUBISHI MOTORS dealer/distributor for details.

التجهيزات القياسيّة والاختياريّة

(إملاءً البيانات وفقاً لشروط منطقتك. لا تقم بطباعة هذه النسخة.)

← غير متاح	<input type="checkbox"/> اختياري	<input checked="" type="checkbox"/> قياسي			
الموديل	GLS	GLX	GL		
المقصورة					
عجلة قيادة قابلة للإمالة وتيليسكوبية					
مقبض ناقل الحركة					
ذراع ناقل الحركة					من الجلد المصنّف والمطرّز
ذراع فرملة اليد					
مفتاح تحرير صندوق السيارة					اللون: أسود الكروم
المقاعد					
المادة المصنوعة منها المقاعد					من الفينيل
القماش					
من القماش المطرّز					
من الجلد					
مقعد السائق					مقعد قابل للتعديل بدويّاً (للانزلاق والاستلقاء)
					مقعد قابل للتعديل بدويّاً (للانزلاق والاستلقاء ويتمتع بارتفاع واحد)
					مقعد الطاقة (للانزلاق، الاستلقاء، ويتمتع بارتفاع مزدوج، ومدعّم قطنيّاً)
مقعد الراكب					مقعد قابل للتعديل بدويّاً (للانزلاق والاستلقاء)
يحتوي حزام الأمان على عدّة جيوب					
مسند رأس قابل للتعديل لارتفاع المقعد الأمامي					
مسند ذراع خلفي وسطي (مع حامل أكواب)					
الجزء الداخلي					
لوحة العدادات					اللون: أسود
					من الجلد المصنّف والمطرّز
حجرة القفاز العلوية					من دون غطاء
وحدة التحكم الأرضية					مع غطاء
					اللون: أسود
وحدة التحكم المركزية					من الجلد المصنّف والمطرّز
					مع غطاء
					مع غطاء (من الجلد المصنّف)
حامل أكواب لوحدة التحكم الأرضية x2					
نظام قفل الباب المركزي					
نظام قفل الباب المركزي الأوتوماتيكي مع السرعة					
قفل الأمان للأطفال					
نظام الدخول من دون مفتاح					
نظام التشغيل من دون مفتاح [KOS]					
مقبض الباب من الداخل					من اللون الأسود الكروم
تقليم الباب الأمامي					من الجلود المصنعة من دون نظير
مسند ذراع الباب الأمامي					من اللون الأسود
					من الجلود المصنعة من دون نظير
لوحة مفاتيح نافذة السيارة (من اللون الأسود)					
أزرار تحكّم السائق في فتح وإغلاق النوافذ (الفتح/الإغلاق الأوتوماتيكي ووظيفة مضادة للفرص)					
أزرار تحكّم الراكب الأمامي والراكب الخلفين في النوافذ (الفتح والإغلاق)					
الأضواء الداخلية					في الأمام (مصباح) في الخلف (مصباح)
أضواء القراءة الأمامية (مصباح)					
جيب النظارات الشمسيّة					
سجاد الأرضية					من الفينيل
					مخرومة بالإبرة
حاجب الشمس x2					مرآة التّرج الداخليّة مع غطاء وحامل الأورباق (جانب السائق)
					مرآة التّرج الداخليّة مع غطاء (جانب الراكب)
تعتم مرآة الرؤية الخلفية الداخلية					
نظام تكييف الهواء					
نظام تكييف الهواء اليدوي					
نظام تكييف الهواء الأوتوماتيكي					
نظام تكييف الهواء الأوتوماتيكي الثنائي المنطفة					
جهاز دوران الهواء الخلفي					

← غير متاح	<input type="checkbox"/> اختياري	<input checked="" type="checkbox"/> قياسي			
Models	GLS	GLX	GLS		
Cockpit					
Tilt and telescopic steering wheel					
Gearshift knob					
Gearshift lever boot					Synthetic leather with stitch
Parking brake lever					
Release switch					Material black Chrome
Seat					
Seat material					Vinyl Fabric Fabric with stitch Leather
Driver seat					Manual adjustable seat (Sliding, reclining) Manual adjustable seat (Sliding, reclining, single-height) Power seat (Sliding, reclining, double-height, lumbar support)
Passenger seat					Manual adjustable seat (Sliding, reclining)
Seatback pockets with multiple pockets					
Front seat height adjustable headrest					
Rear/2nd row seat center armrest x 2					
Interior					
Instrument panel accent					Material black Synthetic leather wrapped without stitch
Upper glove box					without lid with lid
Floor console					Material black Colour-keyed
Floor console box					with lid with lid (Synthetic leather)
Cup holder for floor console x 2					
Central door locking system					
Speed sensing automatic central door lock					
Child safety lock					
Remote keyless entry					
Keyless Operation System [KOS]					
Inner door handle					Material black Chrome
Front door trim					Synthetic leather insert without stitch
Front door armrest					Material black Synthetic leather without stitch
Power window switch panel (Material black)					
Driver side door power window switch (Auto up/down and anti-trap function)					
Passenger side and rear door power window switch (Up and down)					
Room light					Front (Bulb) Rear (Bulb)
Map light (Bulb)					
Sunglass pocket					
Floor carpet					Vinyl Needle punch
Sunvisor x 2					Vanity mirror with lid and ticket holder (Driver's side) Vanity mirror with lid (Passenger's side)
Dimming rearview mirror					
Air Conditioner					
Manual air conditioning					
Automatic air conditioning					
Dual-zone automatic air conditioning					
Rear air circulator					

الموديل	GLS	GLX	GL		
نظام الدفع والهيكل					
الدفع الثنائي					
التحكم السهول بنظام الدفع الرباعي					
Super Select 4WD - II					
الفصل التفاضلي في محور الدفع الخلفي					
نظام التعليق الأمامي (عظم الترفوة المزدوج)					
نظام التعليق الخلفي					النوع العادي
النواض الورقية					
مكابح فرصية أمامية هوائية (القطر: 275 ملم)					
مكابح فرصية أمامية هوائية 2-pot (القطر: 290 ملم)					
مكابح فرصية أمامية هوائية 2-pot (القطر: 320 ملم)					
نظام فرامل الأسطوانة الخلفي (10 بوصة)					
نظام فرامل الأسطوانة الخلفي (11.6 بوصة)					
الإطارات والعجلات					إطار مفاس 195R15C 106/10104R مع عجلات معدنيّة (مضّنة) مفاس 15 بوصة. عجلة احتياطية: إطار مفاس 195R15C 106/10104R + عجلة معدنيّة (مضّنة) مفاس 15 بوصة.
					إطار مفاس 205R16C 110/108R 8PR مع عجلات معدنيّة (مضّنة) مفاس 16 بوصة. عجلة احتياطية: إطار مفاس 205R16C 8PR + 205R16C 8PR 110/108R مع عجلة معدنيّة (مضّنة) مفاس 16 بوصة.
					إطار مفاس 265/70R16 (مناسب لجميع الفصول) مع عجلات معدنيّة (مضّنة) مفاس 16 بوصة. عجلة احتياطية: إطار مفاس 265/70R16 (مناسب لجميع الفصول) + عجلة معدنيّة (مضّنة) مفاس 16 بوصة.
					إطار مفاس 265/60R18 (مناسب لجميع الفصول) مع عجلات معدنيّة (مضّنة مفاس 18 بوصة. عجلة احتياطية: إطار مفاس 265/60R18 (مناسب لجميع الفصول) + عجلة معدنيّة (مضّنة) مفاس 18 بوصة.

أداء القيادة					
وضع القيادة					
نظام التحكم النشط في الانحراف [AYC]					
نظام مساعد صعود المرتفعات [HAS]					

من الخارج					
الزجاج الأمامي (زجاج مصفح بثقل من الأشعة فوق البنفسجية)					
المصد الأمامي					اللون: أسود
شريط تزيين المصد الأمامي					مفاتيحه ملوّنة
كشاشات الضباب الأمامية					الكروم
الشبك الأمامي					الكروم
					اللون: أسود
					مفاتيحه ملوّنة
ماسحات الزجاج					محرك ممسحة الزجاج الأمامي (يعمل بسرعتين)
					نظام استشعار المطر في ماسحات الزجاج
مزلل الضباب عن النافذة الخلفية مؤقت					
خطوة جانبية					مزلل الضباب عن النافذة الخلفية مؤقت
					اللون: أسود
تزيين الباب الجانبي					مطيلة باللون الفضي
					اللون: أسود
					اللون: أسود
مرابا الأبواب					من الكروم
					يتم ضبطها ذوريّاً
					انكماش تلقائي
					اللون: أسود
					من الكروم
إطار حماية المصد الخلفي					
المصد الخلفي					
الجناح الخلفي					
مقبض الباب الخلفي					فضيب معدني
					يُسحب إلى الأعلى
					مفاتيحه ملونه
					الكروم
قفل الباب الخلفي					
منطقة التحميل					شبكة من 12 خطاف من الخارج
					شبكة من 4 خطافات من الداخل
خطاف القطر (الأمامي)					

المقصورة					
شاشة عرض متعددة المعلومات					شاشة عرض مفاس 3.5 بوصة
عجلة قيادة (مثلثة الأضلاع)					شاشة عالية التقنية ذكية ملونة LCD مفاس 7 بوصة
عجلة قيادة معقّمة بالجلد (مثلثة الأضلاع)					

STANDARD and OPTIONAL EQUIPMENT

(Fill in according to your region's specifications. Do not print this version.)

← غير متاح	<input type="checkbox"/> اختياري	<input checked="" type="checkbox"/> قياسي			
Models	GL	GLX	GLS		
Drivetrain and Chassis					
2WD					
Easy Select 4WD					
Super Select 4WD-II					
Rear differential lock					
Front suspension (Double wishbone)					
Rear suspension					Normal type
Elliptic leaf spring					Heavy duty type
Front ventilated disc brake (Diameter: 275mm)					
Front ventilated disc brake, 2-pot (Diameter: 290mm)					
Front ventilated disc brake, 2-pot (Diameter: 320mm)					
Rear drum brake drum (10-inch)					
Rear drum brake drum (11.6-inch)					
Tyre and Wheel					195R15C 8PR 106/104R with 15-inch steel wheels (Silver) Spare: 195R15C 8PR 106/104R + 15-inch steel wheels (Silver) 205R16C 8PR 110/108R with 16-inch steel wheels (Silver) Spare: 205R16C 8PR 110/108R + 16-inch steel wheel (Silver) 265/70R16 (All-season tyre) with 16-inch alloy wheels (Silver) Spare: 265/70R16 (All-season tyre) + 16-inch alloy wheel (Silver) 265/60R18 (All-season tyre) with 18-inch alloy wheels (Silver) Spare: 265/60R18 (All-season tyre) + 18-inch alloy wheel (Silver)
Driving Performance					
Drive Mode					
Active Yaw Control [AYC]					
Hill Start Assist [HSA]					
Exterior					
Windscreen glass (Laminated glass with UV ray reduction)					
Front bumper					Material black Colour-keyed
Front bumper garnish					Chrome
Front fog light bezel					Chrome
Front grille					Material black Colour-keyed
Wiper					Front windscreen variable intermittent wiper (2-speed) Rain-sensing windscreen wiper
Rear window defogger with timer					
Side step					Black painted plate type Upgraded plate type
Side door garnish (Material black)					
Outer door handle					Material black Chrome
Door mirror					Electrically adjustable Power folding Material black Chrome
Rear body guard frame					
Rear bumper					
Rear spoiler					
Tall gate (Back door) handle					Bar type Pull-up type Colour-keyed Chrome
Central door locking system with tailgate lock					
Cargo bed					Outer hook x 12 Inner hook x 4
Towing hook (Front)					
Cockpit					
Multi-information display					3.5-inch display
Steering wheel (3-spoke type)					
Leather-wrapped steering wheel (3-spoke type)					

التجهيزات القياسيّة والاختياريّة

(إملاء البيانات وفقاً لشروط منطقتك. لا تقم بطباعة هذه النسخة.)

← غير متاح اختياري قياسي

الموديل	GL	GLX	GLS
الإضاءة والرؤية			
ضوء الوقوف		مصباح LED	
الضوء الخلفي		مصباح LED	
مؤشر الانعطاف الخلفي		مصباح	
الأضواء الخلفية مجموعة		مصباح	
ضوء لوحة الترخيص (مصباح)		مصباح LED	
مصباح الإيقاف LED عالي التركيب			
مصباح الترحيب لباب السيارة			
نظام العودة إلى المنزل			
وسائل الراحة			
إبريق كهربائي 12 فولت		وحدة التحكم الأرضية	
		لوحة العدادات	
منفذ USB للشحن x2 (وحدة التحكم الخلفية)			
كاميرا الرؤية الخلفية			
شاشة الرؤية المحيطة ووظيفة اكتشاف الأجسام المتحركة [MOD]			
هاتف حر اليدين			
ميكروفون			
شاحن لاسلكي			
منفذ USB للشحن 1x			
منفذ USB للشحن 2x			
مجموعة الأدوات (مجموعة بسيطة، مفتاح ربط العجلة) والمقبس			
الملحقات			
سجادة أرضية		مطاطية	
		مخرومة بالبربة	

← غير متاح Optional Standard

الموديل	GL	GLX	GLS
Lighting and Visibility			
Stop light	Bulb		
	LED		
Tail light	Bulb		
	LED		
Rear turn signal (Bulb)			
Rear combination light	Bulb		
	LED		
License plate light (Bulb)			
LED high-mount stop light			
Welcome light			
Coming home light			
Convenience			
12V power outlet	Floor console		
	Instrument panel		
USB port for charging x 2 (Rear console)			
Rearview camera			
Multi Around Monitor with Moving Object Detection [MOD]			
Hands-free phone			
Microphone			
Wireless charger			
USB charging outlet x 1			
USB charging outlet x 2			
Tool (Simple set, wheel nut wrench) and Jack			
Accessory			
Floor mat	Rubber type		
	Needle punch		
Bed liner	Over rail type		
	Under rail type		

WARNING

- Individuals who use implantable pacemakers or implantable cardioverter-defibrillators should keep away from the Keyless Operation System. The electromagnetic waves used in the Keyless Operation System may affect the operation of implantable pacemakers or implantable cardioverter-defibrillators.
- Individuals using other electro-medical apparatuses should check with the manufacturer
- of the apparatus to confirm the effect of the electromagnetic waves used by the Keyless Operation System, as the electromagnetic waves may affect their operations.
- The items in the "Accessory" category are MITSUBISHI MOTORS Genuine Accessories fitted at factory.
- These accessories are not covered by the vehicle warranty and are subject to the conditions of the accessory warranty.
- For warranty conditions regarding these accessories, please contact an authorised MITSUBISHI MOTORS dealer.

ملاحظات حول شاشة الاتصال الصوتي بالهاتف الذكي
<ul style="list-style-type: none">قد لا يعمل تطبيق أندرويد وأبل كار بلّي في المناطق المتوفرة في حال كانت شبكة الإنترنت ضعيفة أو معدومة. يتكّف العميل بجميع رسوم الاتصالات. وقد تعرض شركات الاتصالات رسوماً إضافية على العميل بناءً على خطة الأسعار المتعاقد عليها. قد تطلب شركة الاتصالات من العميل الاشتراك في خدمات التجوال عند استخدامه في بلدان أخرى. لا تتوافق تطبيقات الهواتف الذكية كافة مع أندرويد أوتو وأبل كار بلّي. للسباب أمتيّة، تتوفر التطبيقات المتوافقة فقط على شاشة الاتصال الصوتي بالهاتف الذكي هذه. قد لا تكون بعض الميزات أو التطبيقات متاحة لجميع البلدان أو جميع المناطق. قد لا تعكس الصور المستخدمة آخر التحديثات. للتأكد من توافق الهواتف الذكية مع شاشة الاتصال الصوتي بالهاتف الذكي، يرجى مراجعة الموقع التالي: https://www.mitsubishi-motors.com/en/products/SDA/

NOTES ON SMARTPHONE-LINK DISPLAY AUDIO
<ul style="list-style-type: none">Google, Google Assistant, Android, Android Auto and other related marks are trademarks of Google LLC. iPhone, Siri and Apple CarPlay are trademarks of Apple Inc., registered in the U.S. and other countries. Android Auto requires the Android Auto app on Google Play and an Android compatible smartphone running Android™ 5.0 Lollipop or higher. Apple CarPlay requires an iPhone with iOS 8 or higher. Despite the expansion of supporting countries, Android Auto and Apple CarPlay are NOT available in some markets. Please check the website for the latest information on availability. – Android Auto: https://www.android.com/auto/#country-list – Apple CarPlay: http://www.apple.com/ios/feature-availability/#applecarplay-applecarplay
<ul style="list-style-type: none">Android Auto and Apple CarPlay may not work under weak or no network condition even in supported areas. Customer is responsible for all communication fees. Also customer may be charged extra fees based on their contracted price plan by the telecom carriers. Customer may be requested to subscribe for roaming services by the telecom carriers when using in other countries. Not all smartphone Apps are compatible with Android Auto or Apple CarPlay. For safety reasons, only compatible apps are available in this Smartphone-link Display Audio. Some features or apps may not be available for all countries or all areas. The images used may not reflect the latest updates. Please check this website to confirm smartphones compatibility with Smartphone-link Display Audio. https://www.mitsubishi-motors.com/en/products/SDA/

STANDARD and OPTIONAL EQUIPMENT

(Fill in according to your region's specifications. Do not print this version.)

■ Standard Optional – Not available

Models	GL	GLX	GLS
Safety and Security			
Advanced Safety Features	Forward Collision Mitigation system [FCM] with pedestrian detection		
	Blind Spot Warning [BSW] with Lane Change Assist [LCA]		
	Rear Cross Traffic Alert [RCTA]		
	Automatic High Beam [AHB]		
Active Stability and Traction Control [ASTC]			
Emergency Stop Signal system [ESS]			
Brake override system			
Anti-lock Braking System [ABS]			
Electronic Brake force Distribution [EBD]			
Brake assist system			
Parking sensor (Front and rear)			
Immobiliser			
Passive safety	SRS airbag (Driver, Passenger, Knee (Driver))		
	SRS airbag (Driver, Passenger, Side (Front), Curtain (Front and rear), Knee (Driver))		
	Passenger SRS airbag cut-off switch (Manual)		
	Front 3-point seatbelt with Emergency Locking Retractor [ELR]		
	Double pretensioner (Driver) and pretensioner (Passenger)		
	Height-adjustable front seatbelt anchor		
	Rear seat 3-point seatbelt with ELR		
Navigation and Audio			
Smartphone-link Display Audio [SDA] navigation system (9-inch WVGA display)			
Smartphone-link Display Audio [SDA] (8-inch WVGA display) AM/FM radio with Bluetooth® wireless technology			
AM/FM radio with Bluetooth® wireless technology			
Speaker	2-speaker		
	4-speaker		
	6-speaker		
Hands-free phone and voice recognition			
Steering wheel audio control			
Lighting and Visibility			
Halogen headlight			
LED headlight (High/low beam)			
Auto light system with off switch			
LED Daytime Running light [DRL]			
Front turn signal (Bulb)			
Side turn signal	Bulb type on fender		
	LED on door mirror		
Position (Clearance) light	Bulb		
	LED		
Front fog light (LED)	Bulb		
	LED		

← غير متاح اختياري قياسي

الموديل	GL	GLX	GLS
أنظمة السلامة والأمن			
	أجهزة استشعار للمحافظة على نظام تخفيف التصادم الأمامي [FCM] ورمصد المشاة		
	نظام تحذير البقعة العمياء [BSW] نظام تحذير مغادرة المسار [LCA]		
	نظام التحذير عند الرجوع للخلف [RCTA]		
	نظام الضوء العالي الأوتوماتيكي [AHB]		
	التحكم النشط في الثبات والجر [ASTC]		
	نظام إشارة التوقف الطارئ [ESS]		
	نظام التوقف الذكي		
	نظام المكابح المانع للانغلاق [ABS]		
	توزيع قوة الكبح إلكترونيًا [EBD]		
	نظام الفرامل المساعدة		
	حساسات الركن (الأمامية والخلفية)		
	مانع الحركة		
	نظام السلام السلبي	وسائد هوائية بنظام تقييد الحركة التكميلي SRS (للسائق والركاب وركب السائق)	
		وسائد هوائية بنظام تقييد الحركة التكميلي SRS (للسائق والركاب والخلفية) والركاب والخلفية (من الأمام) والستارة (من الأمام والخلف) وركب السائق)	
		مفتاح وقف الوسائد الهوائية بنظام تقييد الحركة التكميلي SRSعن التشغيل (يدويًا)	
		حزام أمان أمامي ثلاثي النقاط مزود بقفل طوارئ (ELR)	
		مشد حزام الأمان الواقي المزدوج (للسائق) ومشد حزام الأمان الواقي (للركاب)	
		مرساة حزام الأمان لتعديل طول الحزام	
		حزام أمان خلفي ثلاثي النقاط مزود بقفل طوارئ (ELR)	
نظام الملاحة والصوت			
	شاشة الاتصال الصوتي بالهاتف الذكي لنظام الملاحة (شاشة عرض WVGA مقاس 9 بوصة)		
	الهاتف الذكي - ربط صوت الشاشة [SDA] (شاشة 8 بوصة WVGS).		
	راديو AM/FM مع تقنية بلوتوث اللا سلكية		
	راديو AM/FM مع تقنية بلوتوث اللا سلكية		
	مكثف الصوت	مكثف الصوت – 2	
		مكثف الصوت - 4	
		مكثف الصوت - 6	
	هاتف حر اليدين ونظام التعرّف إلى الصوت		
	التحكم بالصوت من عجلة القيادة		
الإضاءة والرؤية			
	مصباح الهالوجين		
	مصباح LED (الضوء العادي أو العالي)		
	نظام إضاءة تلقائي مع زر التوقف		
	مصباح التشغيل النهاري [DRL]		
	مؤشرات الانعطاف الأمامي (مصباح)		
	مؤشّر الانعطاف الجانبي (مصباح)	مصباح على زفراف السيارة	
		مصباح LED على مرابيا الأبواب	
		مصباح	
		مصباح LED	
		مصباح	
		مصباح LED	
		مصباح	
		مصباح LED	

تحذير

- يجب على الأفراد الذين يضعون جهاز مقوّم نظم القلب ومُزيل الرجفان في صدورهم الابتعاد عن نظام التشغيل من دون مفتاح.**
- قد تُؤثر الموجات الكهرومغناطيسية التي يعيئها نظام التشغيل من دون مفتاح سلبًا على جهاز مقوّم نظم القلب ومُزيل الرجفان.**
- يجب على الأفراد الذين يضعون أجهزة كهربائية طبية أخرى مراجعة الشركات المصنعة لهذه الأجهزة للتأكد من أن الموجات الكهرومغناطيسية التي يبعثها نظام التشغيل من دون مفتاح لا تؤثر على عملياتهم.**
- العناصر الواردة في فئة "الملحقات" هي أجهزة أصليّة من شركة MITSUBISHI MOTORS. يتم تركيبها في المصنع.**
- لا يعطي ضمان السيارة هذه "الملحقات" وإنما تخضع لشروط ضمان "الملحقات".**
- لمعرفة شروط الضمان المتعلقة بهذه الملحقات، يُرجى الاتصال بوكيل MITSUBISHI MOTORS المعتمد.**

مقصورة مزدوجة						مقصورة مفردة													
4N16 (ديزل)						4G64 (petrol)						4N16 (ديزل)		4G64 (petrol)					
ثنائية الدفع H/R			ثنائية الدفع			ثنائية الدفع			ثنائية الدفع			ثنائية الدفع							
GL			GL			GL			GL			GL							
110kW			110kW			97kW			94kW			110kW		97kW		94kW			
6AT			6MT			5MT			5MT			6MT		5MT		5MT			
Euro5	Euro4	Euro2	Euro5	Euro4	Euro2	Euro2	Euro5	Euro2	Euro5	Euro2	Euro5	Euro2	Euro5	Euro2	Euro5				
LB1T1LJUBLW	LB1T1LUGBLW	LB1T1LJUFBLW	LA1T1JJUBLW	LA1T1JJUGBLW	LA1T1JJUFBLW	LA4T1NUMLW	LA4T1NJULW	LA1TEJUBLW	LA1TEJUGBLW	LA1TEJUFBLW	LA4TENUMLW	LA4TENUJLW							
5,320	5,320	5,320	5,320	5,320	5,320	5,320	5,320	5,320	5,320	5,320	5,320	5,320	5,320	5,320	5,320	مم	مع ممتص الصدمات	البعد والوزن	
5,265	5,265	5,265	5,265	5,265	5,265	5,265	5,265	5,265	5,265	5,265	5,265	5,265	5,265	5,265	5,265	مم	من دون ممتص الصدمات	الطول الإجمالي	
1,865	1,865	1,865	1,865	1,865	1,865	1,865	1,865	1,865	1,865	1,865	1,865	1,865	1,865	1,865	1,865	مم		العرض الإجمالي	
3,130	3,130	3,130	3,130	3,130	3,130	3,130	3,130	3,130	3,130	3,130	3,130	3,130	3,130	3,130	3,130	مم		قاعدة العجلات	
---	---	---	1,710	1,710	1,710	1,710	1,710	1,700	1,700	1,700	1,700	1,700	1,700	1,700	1,700	مم	195R15C	الارتفاع الإجمالي	
1,775	1,775	1,775	---	---	---	---	---	---	---	---	---	---	---	---	---	مم	205R16C		
---	---	---	182	182	182	200	200	182	182	182	200	200	200	200	200	مم	195R15C	الخطوص الأرضي	
203	203	203	---	---	---	---	---	---	---	---	---	---	---	---	---	مم	205R16C		
800	800	800	735	735	735	735	735	735	735	735	735	735	735	735	735	مم		ارتفاع أرضية الصندوق	
6.6	6.6	6.6	6.3	6.3	6.3	6.3	6.3	6.3	6.3	6.3	6.3	6.3	6.3	6.3	6.3	م		الحد الأدنى ل نصف قطر الدوران	
1,845	1,840	1,840	1,765	1,760	1,755	1,635	1,640	1,690	1,685	1,680	1,560	1,560	1,560	1,560	1,560	كغ		الوزن الفارع	
2,910	2,910	2,910	2,600	2,600	2,600	2,570	2,570	2,600	2,600	2,600	2,570	2,570	2,570	2,570	2,570	كغ		وزن المركبة الإجمالي	
1,065	1,070	1,085	835	840	845	935	935	910	915	920	1,010	1,010	1,010	1,010	1,010	كغ		الحمولة القصوى	
---	---	---	23.5	23.5	23.5	23.5	23.5	23.5	23.5	23.5	23.5	23.5	23.5	23.5	23.5	deg	195R15C	زاوية الشتراب	
28.9	28.9	28.9	---	---	---	---	---	---	---	---	---	---	---	---	---	deg	205R16C		
---	---	---	18.8	18.8	18.8	18.8	18.8	18.8	18.8	18.8	18.8	18.8	18.8	18.8	18.8	deg	195R15C	زاوية الانطلاق	
21.9	21.9	21.9	---	---	---	---	---	---	---	---	---	---	---	---	---	deg	205R16C	مع ممتص الصدمات	
---	---	---	25.5	25.5	25.5	25.5	25.5	25.5	25.5	25.5	25.5	25.5	25.5	25.5	25.5	deg	195R15C	زاوية الانطلاق	
28.9	28.9	28.9	---	---	---	---	---	---	---	---	---	---	---	---	---	deg	205R16C	من دون ممتص الصدمات	
5	5	5	5	5	5	5	5	2	2	2	2	2	2	2	2	شخص		عدد المقاعد	
المحرك																			
4N16 D4 DI I/C T/C NP	4N16 D4 DI I/C T/C NP	4N16 D4 DI I/C T/C NP	4N16 D4 DI I/C T/C NP	4N16 D4 DI I/C T/C NP	4N16 D4 DI I/C T/C NP	4G64 S4 MPI	4G64 S4 MPI	4N16 D4 DI I/C T/C NP	4N16 D4 DI I/C T/C NP	4N16 D4 DI I/C T/C NP	4G64 S4 MPI	4G64 S4 MPI						النوع	
2442	2442	2442	2442	2442	2442	2351	2351	2442	2442	2442	2351	2351	2351	2351	2351	سم مكعب		إزاحة المحرك	
86.0 x 105.1	86.0 x 105.1	86.0 x 105.1	86.0 x 105.1	86.0 x 105.1	86.0 x 105.1	86.5 x 100	86.5 x 100	86.0 x 105.1	86.0 x 105.1	86.0 x 105.1	86.5 x 100	86.5 x 100	86.5 x 100	86.5 x 100	86.5 x 100	مم		القطر والارتفاع	
15.2	15.2	15.2	15.2	15.2	15.2	9.0	9.0	15.2	15.2	15.2	9.0	9.0	9.0	9.0	9.0			نسبة الضغط	
Euro5	Euro4	Euro2	Euro5	Euro4	Euro2	Euro2	Euro5	Euro5	Euro4	Euro2	Euro2	Euro5	Euro5	Euro2	Euro5			مستوى الانبعاثات	
110/3500	110/3500	110/3500	110/3500	110/3500	110/3500	97/5250	94/5250	110/3500	110/3500	110/3500	97/5250	94/5250	94/5250	97/5250	94/5250	كيلوواط/دورة في الدقيقة		الطاقة القصوى (DIN NET)	
330/1500-3000	330/1500-3000	330/1500-3000	330/1500-3000	330/1500-3000	330/1500-3000	202/4000	194/4000	330/1500-3000	330/1500-3000	330/1500-3000	202/4000	194/4000	194/4000	202/4000	194/4000	دورة في الدقيقة/Nm		الحد الأقصى لعزم الدوران (DIN NET)	
حقن الوقود الكوربالي (السكك الحديدية المشتركة)	حقن الوقود الكوربالي (السكك الحديدية المشتركة)	حقن الوقود الكوربالي (السكك الحديدية المشتركة)	حقن الوقود الكوربالي (السكك الحديدية المشتركة)	حقن الوقود الكوربالي (السكك الحديدية المشتركة)	حقن الوقود الكوربالي (السكك الحديدية المشتركة)	ECI-MULTI	ECI-MULTI	حقن الوقود الكوربالي (السكك الحديدية المشتركة)	حقن الوقود الكوربالي (السكك الحديدية المشتركة)	حقن الوقود الكوربالي (السكك الحديدية المشتركة)	ECI-MULTI	ECI-MULTI	ECI-MULTI	ECI-MULTI	ECI-MULTI			معدات إمداد الوقود	
75	75	75	75	75	75	75	75	75	75	75	75	75	75	75	75			سعة خزان الوقود	
ناقل الحركة																			
(6AT) (R6AWH)	(6AT) (R6AWH)	(6AT) (R6AWH)	(6MT) (R6MAA)	(6MT) (R6MAA)	(6MT) (R6MAA)	(5MT) (R5M21)	(5MT) (R5M21)	(6MT) (R6MAA)	(6MT) (R6MAA)	(6MT) (R6MAA)	(5MT) (R5M21)	(5MT) (R5M21)						النوع (سرعة أدوات عادية)	
3.600	3.600	3.600	4.692	4.692	4.692	3.967	3.967	4.692	4.692	4.692	3.967	3.967						الأول	
2.090	2.090	2.090	2.482	2.482	2.482	2.136	2.136	2.482	2.482	2.482	2.136	2.136						الثاني	
1.488	1.488	1.488	1.474	1.474	1.474	1.360	1.360	1.474	1.474	1.474	1.360	1.360						الثالث	
1.000	1.000	1.000	1.000	1.000	1.000	1.000	1.000	1.000	1.000	1.000	1.000	1.000						الرابع	
0.687	0.687	0.687	0.778	0.778	0.778	0.856	0.856	0.778	0.778	0.778	0.856	0.856						الخامس	
0.580	0.580	0.580	0.661	0.661	0.661	-	-	0.661	0.661	0.661	-	-						السادس	
3.732	3.732	3.732	4.666	4.666	4.666	3.578	3.578	4.666	4.666	4.666	3.578	3.578						من الخلف	
4.090	4.090	4.090	3.307	3.307	3.307	4.636	4.636	3.307	3.307	3.307	4.636	4.636						نسبة التروس النهائية	
توجيه المقود																			
النوع																			
التعليق																			
عظم الترفوة المستقل ونوابض لولبية																			
نوابض أوراق صلبة																			
المكابح																			
فرص هوائية (قطر 290 مم)						فرص هوائية (قطر 275 مم)													
inch LT Drums 11.6						inch LT Drums 10													
إطار العجلة																			
205R16C 110/108R	205R16C 110/108R	205R16C 110/108R	195R15C 106/104R	195R15C 106/104R	195R15C 106/104R	195R15C 106/104R	195R15C 106/104R	195R15C 106/104R	195R15C 106/104R	195R15C 106/104R	195R15C 106/104R	195R15C 106/104R	195R15C 106/104R	195R15C 106/104R	195R15C 106/104R			قياسات العجلات المعيارية (الخلفية والأمامية)	

TECHNICAL SPECIFICATIONS

			Single Cab						Double Cab							
			4G64 (petrol)		4N16 (diesel)				4G64 (petrol)		4N16 (diesel)					
			2WD		2WD				2WD		2WD		2WD H/R			
			GL		GL				GL		GL		GL			
			94kW	97kW	110kW				94kW	97kW	110kW					
			5MT	5MT	6MT				5MT	5MT	6AT					
			Euro5	Euro2	Euro2	Euro4	Euro5	Euro5	Euro2	Euro2	Euro4	Euro5	Euro2	Euro4	Euro5	
			LA4TENUJLW	LA4TENUMLW	LA1TEJUFBLW	LA1TEJUGBLW	LA1TEJUJBLW	LA4TJNUJLW	LA4TJNUMLW	LA1TJJUFBLW	LA1TJJUGBLW	LA1TJJUJBLW	LB1TJLUFBLW	LB1TJLUGBLW	LB1TJLUJBLW	
Dimension and weight																
OVERALL LENGTH	with Bumper	mm.	5,320	5,320	5,320	5,320	5,320	5,320	5,320	5,320	5,320	5,320	5,320	5,320	5,320	
	w/o Bumper	mm.	5,265	5,265	5,265	5,265	5,265	5,265	5,265	5,265	5,265	5,265	5,265	5,265	5,265	
OVERALL WIDTH		mm.	1,865	1,865	1,865	1,865	1,865	1,865	1,865	1,865	1,865	1,865	1,865	1,865	1,865	
WHEEL BASE		mm.	3,130	3,130	3,130	3,130	3,130	3,130	3,130	3,130	3,130	3,130	3,130	3,130	3,130	
OVERALL HEIGHT	195R15C	mm.	1,700	1,700	1,700	1,700	1,700	1,710	1,710	1,710	1,710	1,710	---	---	---	
	205R16C	mm.	---	---	---	---	---	---	---	---	---	---	1,775	1,775	1,775	
GROUND CLEARANCE	195R15C	mm.	200	200	182	182	182	200	200	182	182	182	---	---	---	
	205R16C	mm.	---	---	---	---	---	---	---	---	---	---	203	203	203	
CARGO FLOOR HEIGHT		mm.	735	735	735	735	735	735	735	735	735	735	800	800	800	
MINIMUM TURNING RADIUS		m.	6.3	6.3	6.3	6.3	6.3	6.3	6.3	6.3	6.3	6.3	6.6	6.6	6.6	
CURB WEIGHT		kg.	1,560	1,560	1,680	1,685	1,690	1,640	1,635	1,755	1,760	1,765	1,840	1,840	1,845	
GROSS VEHICLE WEIGHT		kg.	2,570	2,570	2,600	2,600	2,600	2,570	2,570	2,600	2,600	2,600	2,910	2,910	2,910	
Max. PAYLOAD		kg.	1,010	1,010	920	915	910	935	915	845	840	835	1,085	1,070	1,065	
APPROACH ANGLE	195R15C	deg	23.5	23.5	23.5	23.5	23.5	23.5	23.5	23.5	23.5	23.5	---	---	---	
	205R16C	deg	---	---	---	---	---	---	---	---	---	---	28.9	28.9	28.9	
DEPARTURE ANGLE	195R15C	deg	18.8	18.8	18.8	18.8	18.8	18.8	18.8	18.8	18.8	18.8	---	---	---	
	with Bumper	deg	---	---	---	---	---	---	---	---	---	---	21.9	21.9	21.9	
DEPARTURE ANGLE	195R15C	deg	25.5	25.5	25.5	25.5	25.5	25.5	25.5	25.5	25.5	25.5	---	---	---	
	w/o Bumper	deg	---	---	---	---	---	---	---	---	---	---	28.9	28.9	28.9	
SEATING CAPACITY		person	2	2	2	2	2	5	5	5	5	5	5	5	5	
Engine																
TYPE			4G64 S4 MPI	4G64 S4 MPI	4N16 D4 DI I/C T/C NP	4N16 D4 DI I/C T/C NP	4N16 D4 DI I/C T/C NP	4G64 S4 MPI	4G64 S4 MPI	4N16 D4 DI I/C T/C NP	4N16 D4 DI I/C T/C NP	4N16 D4 DI I/C T/C NP	4N16 D4 DI I/C T/C NP	4N16 D4 DI I/C T/C NP	4N16 D4 DI I/C T/C NP	
DISPLACEMENT		cc.	2351	2351	2442	2442	2442	2351	2351	2442	2442	2442	2442	2442	2442	
BORE & STROKE		mm.	86.5 x 100	86.5 x 100	86.0 x 105.1	86.0 x 105.1	86.0 x 105.1	86.5 x 100	86.5 x 100	86.0 x 105.1	86.0 x 105.1	86.0 x 105.1	86.0 x 105.1	86.0 x 105.1	86.0 x 105.1	
COMPRESSION RATIO			9.0	9.0	15.2	15.2	15.2	9.0	9.0	15.2	15.2	15.2	15.2	15.2	15.2	
EMISSION LEVEL			Euro5	Euro2	Euro2	Euro4	Euro5	Euro5	Euro2	Euro2	Euro4	Euro5	Euro2	Euro4	Euro5	
MAX. OUTPUT (DIN NET)		kw/rpm	94/5250	97/5250	110/3500	110/3500	110/3500	94/5250	97/5250	110/3500	110/3500	110/3500	110/3500	110/3500	110/3500	
MAX. TORQUE (DIN NET)		Nm/rpm	194/4000	202/4000	330/1500-3000	330/1500-3000	330/1500-3000	194/4000	202/4000	330/1500-3000	330/1500-3000	330/1500-3000	330/1500-3000	330/1500-3000	330/1500-3000	
FUEL SUPPLY EQUIPMENT			ECI-MULTI	ECI-MULTI	"Electrical Fuel Injection (Commonrail)"	"Electrical Fuel Injection (Commonrail)"	"Electrical Fuel Injection (Commonrail)"	ECI-MULTI	ECI-MULTI	"Electrical Fuel Injection (Commonrail)"	"Electrical Fuel Injection (Commonrail)"	"Electrical Fuel Injection (Commonrail)"	"Electrical Fuel Injection (Commonrail)"	"Electrical Fuel Injection (Commonrail)"	"Electrical Fuel Injection (Commonrail)"	
FUEL TANK CAPACITY			75	75	75	75	75	75	75	75	75	75	75	75	75	
Transmission																
TYPE (MANUAL FLOOR CHANGE)			5MT(R5M21)	5MT(R5M21)	6MT(R6MAA)	6MT(R6MAA)	6MT(R6MAA)	5MT(R5M21)	5MT(R5M21)	6MT(R6MAA)	6MT(R6MAA)	6MT(R6MAA)	6AT (R6AWH)	6AT (R6AWH)	6AT (R6AWH)	
1st			3.967	3.967	4.692	4.692	4.692	3.967	3.967	4.692	4.692	4.692	3.600	3.600	3.600	
2nd			2.136	2.136	2.482	2.482	2.482	2.136	2.136	2.482	2.482	2.482	2.090	2.090	2.090	
3rd			1.360	1.360	1.474	1.474	1.474	1.360	1.360	1.474	1.474	1.474	1.488	1.488	1.488	
4th			1.000	1.000	1.000	1.000	1.000	1.000	1.000	1.000	1.000	1.000	1.000	1.000	1.000	
5th			0.856	0.856	0.778	0.778	0.778	0.856	0.856	0.778	0.778	0.778	0.687	0.687	0.687	
6th			-	-	0.661	0.661	0.661	-	-	0.661	0.661	0.661	0.580	0.580	0.580	
REVERSE			3.578	3.578	4.666	4.666	4.666	3.578	3.578	4.666	4.666	4.666	3.732	3.732	3.732	
FINAL GEAR RATIO			4.636	4.636	3.307	3.307	3.307	4.636	4.636	3.307	3.307	3.307	4.090	4.090	4.090	
Steering																
TYPE			RACK & PINION (H.P.S.)													
Suspension																
FRONT			"Independent -Wishbone, Coil Spring"													
REAR			Rigid leaf spring													
Brake																
FRONT			Ventilated Disks (diameter 275mm)										Ventilated Disks (diameter 290mm)			
REAR			10 inch LT Drums										11.6 inch LT Drums			
Tire																
STD (FRONT & REAR)			195R15C 106/104R	195R15C 106/104R	195R15C 106/104R	195R15C 106/104R	195R15C 106/104R	195R15C 106/104R	195R15C 106/104R	195R15C 106/104R	195R15C 106/104R	195R15C 106/104R	195R15C 106/104R	205R16C 110/108R	205R16C 110/108R	205R16C 110/108R

المواصفات الفنية

مقصورة مزدوجة																	
4N16 (diesel)									4G64 (petrol)								
رباعية الدفع						GLX			رباعية الدفع								
GLS						GLX			GLX								
110kW						110kW			97kW		94kW						
Euro5	Euro4	Euro2	Euro5	Euro4	Euro2	Euro5	Euro4	Euro2	Euro2	Euro5							
LC1TJLHJBLW	LC1TJLHGBLW	LC1TJLHFBLW	LC1TJLDJBLW	LC1TJLDGBLW	LC1TJLDFBLW	LC1TJJDJBLW	LC1TJJDGBLW	LC1TJJDJBLW	LC4TJNDMLW	LC4TJNDJLW							
												البعد والوزن					
5,320	5,320	5,320	5,320	5,320	5,320	5,320	5,320	5,320	5,320	5,320	5,320	5,320	مم	مع ممتص للصدمات	الطول الإجمالي		
---	---	---	5,265	5,265	5,265	5,265	5,265	5,265	5,265	5,265	5,265	5,265	مم	من دون ممتص للصدمات			
1,865	1,865	1,865	1,865	1,865	1,865	1,865	1,865	1,865	1,865	1,865	1,865	1,865	مم		العرض الإجمالي		
3,130	3,130	3,130	3,130	3,130	3,130	3,130	3,130	3,130	3,130	3,130	3,130	3,130	مم		قاعدة العجلات		
---	---	---	1,775	1,775	1,775	1,775	1,775	1,775	1,775	1,775	1,775	1,775	مم	205R16C			
---	---	---	1,795	1,795	1,795	1,795	1,795	1,795	1,795	1,795	1,795	1,795	مم	265/70R16	الارتفاع الإجمالي		
1,795	1,795	1,795	1,795	1,795	1,795	---	---	---	---	---	---	---	مم	265/60R18			
---	---	---	203	203	203	203	203	203	221	221	221	221	مم	205R16C	الخلوص الأرضي		
---	---	---	222	222	222	222	222	222	240	240	240	240	مم	265/70R16			
222	222	222	222	222	222	---	---	---	---	---	---	---	مم	265/60R18			
820	820	820	800	800	800	800	800	800	800	800	800	800	مم.		ارتفاع أرضية الصندوق		
6.2	6.2	6.2	6.2	6.2	6.2	6.2	6.2	6.2	6.2	6.2	6.2	6.2	م		الحد الأدنى للصف قطر الدوران		
1,990	1,985	1,985	1,925	1,920	1,920	1,925	1,910	1,920	1,800	1,800	1,800	1,800	كغ		الوزن الفارع		
3,000	3,000	3,000	3,000	3,000	3,000	3,000	3,000	3,000	2,700	2,700	2,700	2,700	كغ		وزن المركبة الإجمالي		
1,010	1,015	1,015	1,080	1,080	1,080	1,075	1,090	1,080	900	900	900	900	كغ		الحمولة القصوى		
---	---	---	28.9	28.9	28.9	28.9	28.9	28.9	28.9	28.9	28.9	28.9	deg	205R16C			
---	---	---	30.4	30.4	30.4	30.4	30.4	30.4	30.4	30.4	30.4	30.4	deg	265/70R16	زاوية الاقتراب		
30.4	30.4	30.4	30.4	30.4	30.4	---	---	---	---	---	---	---	deg	265/60R18			
---	---	---	21.9	21.9	21.9	21.9	21.9	21.9	21.9	21.9	21.9	21.9	deg	205R16C	زاوية الانطلاق		
---	---	---	22.8	22.8	22.8	22.8	22.8	22.8	22.8	22.8	22.8	22.8	deg	265/70R16			
												مع ممتص للصدمات					
22.8	22.8	22.8	22.8	22.8	22.8	---	---	---	---	---	---	---	deg	265/60R18			
---	---	---	28.9	28.9	28.9	28.9	28.9	28.9	28.9	28.9	28.9	28.9	deg	205R16C	زاوية الانطلاق		
---	---	---	30.0	30.0	30.0	30.0	30.0	30.0	30.0	30.0	30.0	30.0	deg	265/70R16			
												من دون ممتص الصدمات					
---	---	---	30.0	30.0	30.0	---	---	---	---	---	---	---	deg	265/60R18			
5	5	5	5	5	5	5	5	5	5	5	5	5	شخص		عدد المقاعد		
												المحرك					
4N16 D4 DI I/C T/C NP			4N16 D4 DI I/C T/C NP			4N16 D4 DI I/C T/C NP			4N16 D4 DI I/C T/C NP			4G64 S4 MPI		4G64 S4 MPI		النوع	
2442	2442	2442	2442	2442	2442	2442	2442	2442	2351	2351	2351	2351	سم مكعب		إزاحة المحرك		
86.0 x 105.1	86.0 x 105.1	86.0 x 105.1	86.0 x 105.1	86.0 x 105.1	86.0 x 105.1	86.0 x 105.1	86.0 x 105.1	86.0 x 105.1	86.5 x 100	86.5 x 100	86.5 x 100	86.5 x 100	مم		القطر والارتفاع		
15.2	15.2	15.2	15.2	15.2	15.2	15.2	15.2	15.2	9.0	9.0	9.0	9.0			نسبة الضغط		
Euro5	Euro4	Euro2	Euro5	Euro4	Euro2	Euro5	Euro4	Euro2	Euro2	Euro5					مستوى الانبعاثات		
110/3500	110/3500	110/3500	110/3500	110/3500	110/3500	110/3500	110/3500	110/3500	97/5250	94/5250					الطاقة القصوى (DIN NET)		
330/1500-3000	330/1500-3000	330/1500-3000	330/1500-3000	330/1500-3000	330/1500-3000	330/1500-3000	330/1500-3000	330/1500-3000	202/4000	194/4000					الحد الأقصى لعزم الدوران (DIN NET)		
												ناقل المحرك					
6AT			6AT			6AT			6MT			5MT		5MT		النوع (سرعة أدوات عادية)	
3.600	3.600	3.600	3.600	3.600	3.600	3.600	3.600	3.600	4.692	4.692	4.692	4.692			الأول		
2.090	2.090	2.090	2.090	2.090	2.090	2.090	2.090	2.090	2.482	2.482	2.482	2.482			الثاني		
1.488	1.488	1.488	1.488	1.488	1.488	1.488	1.488	1.488	1.474	1.474	1.474	1.474			الثالث		
1.000	1.000	1.000	1.000	1.000	1.000	1.000	1.000	1.000	1.000	1.000	1.000	1.000			الرابع		
0.687	0.687	0.687	0.687	0.687	0.687	0.687	0.687	0.687	0.778	0.778	0.778	0.778			"الخامس"		
0.580	0.580	0.580	0.580	0.580	0.580	0.580	0.580	0.580	-	-	-	-			السادس		
3.732	3.732	3.732	3.732	3.732	3.732	3.732	3.732	3.732	4.666	4.666	4.666	4.666			من الخلف		
1.000	1.000	1.000	1.000	1.000	1.000	1.000	1.000	1.000	1.000	1.000	1.000	1.000			المرتفع		
2.566	2.566	2.566	2.566	2.566	2.566	2.566	2.566	2.566	1.925	1.925	1.925	1.925			المنخفض		
4.090	4.090	4.090	4.090	4.090	4.090	4.090	4.090	4.090	4.875	4.875	4.875	4.875			نسبة التروس النهائية		
												توجيه المقود					
												النوع					
												التعليق					
												من الأمام					
												من الخلف					
												المكابح					
(فرص مهوأة (مطر 320 مم			(فرص مهوأة (مطر 290 مم/م: اختياري			(فرص مهوأة (مطر 290 مم									من الأمام		
												من الخلف					
												الإطار					
265/60R18 110H	265/60R18 110H	265/60R18 110H	205R16C 110/108R	205R16C 110/108R	205R16C 110/108R	205R16C 110/108R	205R16C 110/108R	205R16C 110/108R	205R16C 110/108R	205R16C 110/108R	205R16C 110/108R	205R16C 110/108R			قياسات العجلات المعيارية (الخلفية والأمامية)		
---	---	---	"265/70R16 112S 265/60R18 110H"	"265/70R16 112S 265/60R18 110H"	"265/70R16 112S 265/60R18 110H"	265/70R16 112S	265/70R16 112S	265/70R16 112S	265/70R16 112S	265/70R16 112S	265/70R16 112S	265/70R16 112S			الخيار (الأمامي والخلفي)		

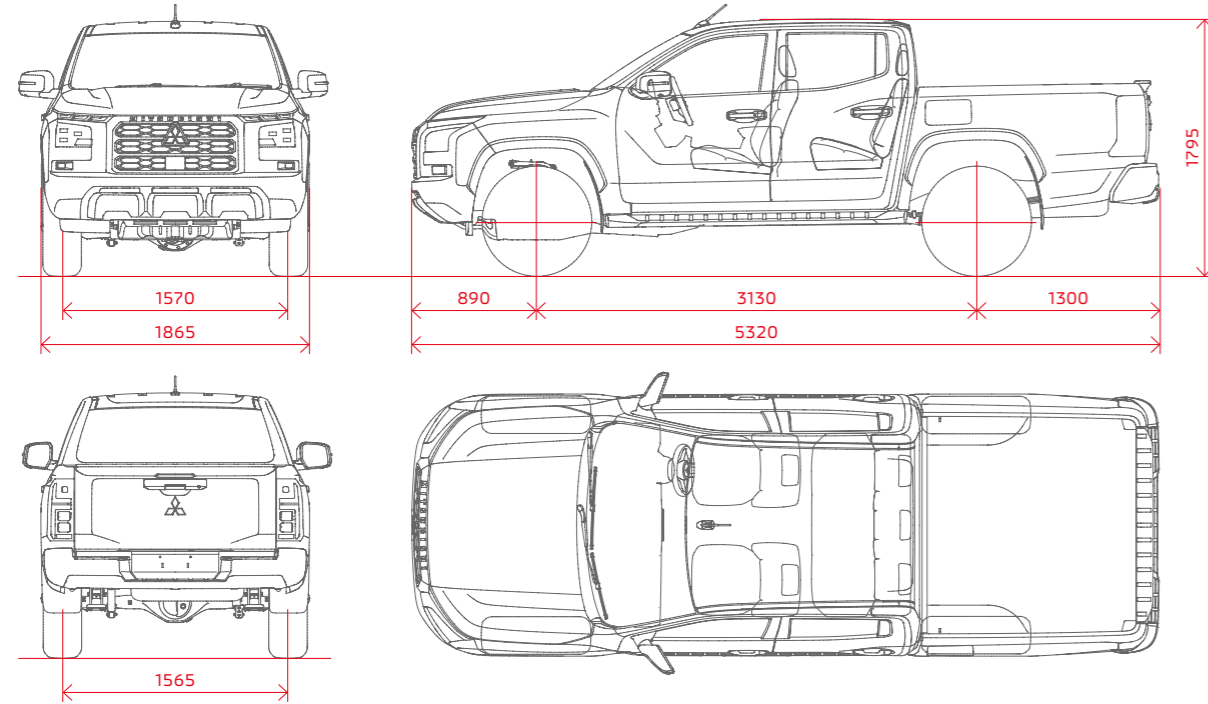
TECHNICAL SPECIFICATIONS

			Double Cab										
			4G64 (petrol)			4N16 (diesel)							
			4WD			4WD				GLS			
			GLX			GLX				GLS			
			94kW		97kW		110kW			110kW			
			Euro5		Euro2		Euro2		Euro4		Euro5		
			LC4TJNDJLW	LC4TJNDMLW	LC1TJJD FBLW	LC1TJJDGBLW	LC1TJJDJBLW	LC1TJLDFBLW	LC1TJLDGBLW	LC1TJLDJBLW	LC1TJLHFBLW	LC1TJLHGBLW	LC1TJLHJBLW
Dimension and weight													
OVERALL LENGTH	with Bumper	mm.	5,320	5,320	5,320	5,320	5,320	5,320	5,320	5,320	5,320	5,320	5,320
	w/o Bumper	mm.	5,265	5,265	5,265	5,265	5,265	5,265	5,265	5,265	---	---	---
OVERALL WIDTH		mm.	1,865	1,865	1,865	1,865	1,865	1,865	1,865	1,865	1,865	1,865	1,865
WHEEL BASE		mm.	3,130	3,130	3,130	3,130	3,130	3,130	3,130	3,130	3,130	3,130	3,130
	205R16C	mm.	1,775	1,775	1,775	1,775	1,775	1,775	1,775	1,775	---	---	---
OVERALL HEIGHT	265/70R16	mm.	1,795	1,795	1,795	1,795	1,795	1,795	1,795	1,795	---	---	---
	265/60R18	mm.	---	---	---	---	---	1,795	1,795	1,795	1,795	1,795	1,795
"GROUND CLEARANCE"	205R16C	mm.	221	221	203	203	203	203	203	203	---	---	---
	265/70R16	mm.	240	240	222	222	222	222	222	222	---	---	---
	265/60R18	mm.	---	---	---	---	---	222	222	222	222	222	222
CARGO FLOOR HEIGHT		mm.	800	800	800	800	800	800	800	800	820	820	820
MINIMUM TURNING RADIUS		m.	6.2	6.2	6.2	6.2	6.2	6.2	6.2	6.2	6.2	6.2	6.2
CURB WEIGHT		kg.	1,800	1,800	1,920	1,910	1,925	1,920	1,920	1,920	1,925	1,985	1,990
GROSS VEHICLE WEIGHT		kg.	2,700	2,700	3,000	3,000	3,000	3,000	3,000	3,000	3,000	3,000	3,000
Max. PAYLOAD		kg.	900	900	1,080	1,090	1,075	1,080	1,080	1,080	1,075	1,015	1,010
	205R16C	deg	28.9	28.9	28.9	28.9	28.9	28.9	28.9	28.9	---	---	---
APPROACH ANGLE	265/70R16	deg	30.4	30.4	30.4	30.4	30.4	30.4	30.4	30.4	---	---	---
	265/60R18	deg	---	---	---	---	---	30.4	30.4	30.4	30.4	30.4	30.4
DEPARTURE ANGLE	205R16C	deg	21.9	21.9	21.9	21.9	21.9	21.9	21.9	21.9	---	---	---
	265/70R16	deg	22.8	22.8	22.8	22.8	22.8	22.8	22.8	22.8	---	---	---
	with Bumper												
	265/60R18	deg	---	---	---	---	---	22.8	22.8	22.8	22.8	22.8	22.8
DEPARTURE ANGLE	205R16C	deg	28.9	28.9	28.9	28.9	28.9	28.9	28.9	28.9	---	---	---
	265/70R16	deg	30.0	30.0	30.0	30.0	30.0	30.0	30.0	30.0	---	---	---
	w/o Bumper												
	265/60R18	deg	---	---	---	---	---	30.0	30.0	30.0	---	---	---
SEATING CAPACITY		person	5	5	5	5	5	5	5	5	5	5	5
Engine													
TYPE			4G64 54 MPI	4G64 54 MPI	4N16 D4 DI I/C T/C NP	4N16 D4 DI I/C T/C NP	4N16 D4 DI I/C T/C NP	4N16 D4 DI I/C T/C NP	4N16 D4 DI I/C T/C NP	4N16 D4 DI I/C T/C NP	4N16 D4 DI I/C T/C NP	4N16 D4 DI I/C T/C NP	4N16 D4 DI I/C T/C NP
DISPLACEMENT		cc.	2351	2351	2442	2442	2442	2442	2442	2442	2442	2442	2442
BORE & STROKE		mm.	86.5 x 100	86.5 x 100	86.0 x 105.1	86.0 x 105.1	86.0 x 105.1	86.0 x 105.1	86.0 x 105.1	86.0 x 105.1	86.0 x 105.1	86.0 x 105.1	86.0 x 105.1
COMPRESSION RATIO			9.0	9.0	15.2	15.2	15.2	15.2	15.2	15.2	15.2	15.2	15.2
EMISSION LEVEL			Euro5	Euro2	Euro2	Euro4	Euro5	Euro2	Euro4	Euro5	Euro2	Euro4	Euro5
MAX. OUTPUT (DIN NET)		kw/rpm	94/5250	97/5250	110/3500	110/3500	110/3500	110/3500	110/3500	110/3500	110/3500	110/3500	110/3500
MAX. TORQUE (DIN NET)		Nm/rpm	194/4000	202/4000	330/1500-3000	330/1500-3000	330/1500-3000	330/1500-3000	330/1500-3000	330/1500-3000	330/1500-3000	330/1500-3000	330/1500-3000
Transmission													
TYPE (MANUAL FLOOR CHANGE)			5MT	5MT	6MT	6MT	6MT	6AT	6AT	6AT	6AT	6AT	6AT
1st			3.967	3.967	4.692	4.692	4.692	3.600	3.600	3.600	3.600	3.600	3.600
2nd			2.136	2.136	2.482	2.482	2.482	2.090	2.090	2.090	2.090	2.090	2.090
3rd			1.360	1.360	1.474	1.474	1.474	1.488	1.488	1.488	1.488	1.488	1.488
4th			1.000	1.000	1.000	1.000	1.000	1.000	1.000	1.000	1.000	1.000	1.000
5th			0.856	0.856	0.778	0.778	0.778	0.687	0.687	0.687	0.687	0.687	0.687
6th			-	-	0.661	0.661	0.661	0.580	0.580	0.580	0.580	0.580	0.580
REVERSE			3.578	3.578	4.666	4.666	4.666	3.732	3.732	3.732	3.732	3.732	3.732
TRANSFER GEAR RATIO		HIGH	1.000	1.000	1.000	1.000	1.000	1.000	1.000	1.000	1.000	1.000	1.000
		LOW	1.925	1.925	2.566	2.566	2.566	2.566	2.566	2.566	2.566	2.566	2.566
FINAL GEAR RATIO			4.875	4.875	3.692	3.692	3.692	4.090	4.090	4.090	4.090	4.090	4.090
Steering													
TYPE													
			RACK & PINION (H.P.S.)										
Suspension													
FRONT													
REAR													
			"Independent -Wishbone, Coil Spring"										
			Rigid leaf spring										
Brake													
FRONT													
REAR													
			Ventilated Disks (diameter 290mm)					Ventilated Disks (diameter 290mm / 320mm: optional)			Ventilated Disks (diameter 320mm)		
			11.6 inch LT Drums										
Tire													
STD (FRONT & REAR)			205R16C 110/108R	205R16C 110/108R	205R16C 110/108R	205R16C 110/108R	205R16C 110/108R	205R16C 110/108R	205R16C 110/108R	205R16C 110/108R	265/60R18 110H	265/60R18 110H	265/60R18 110H
OPTION (FRONT & REAR)			265/70R16 112S	265/70R16 112S	265/70R16 112S	265/70R16 112S	265/70R16 112S	"265/70R16 112S 265/60R18 110H"	"265/70R16 112S 265/60R18 110H"	"265/70R16 112S 265/60R18 110H"	---	---	---

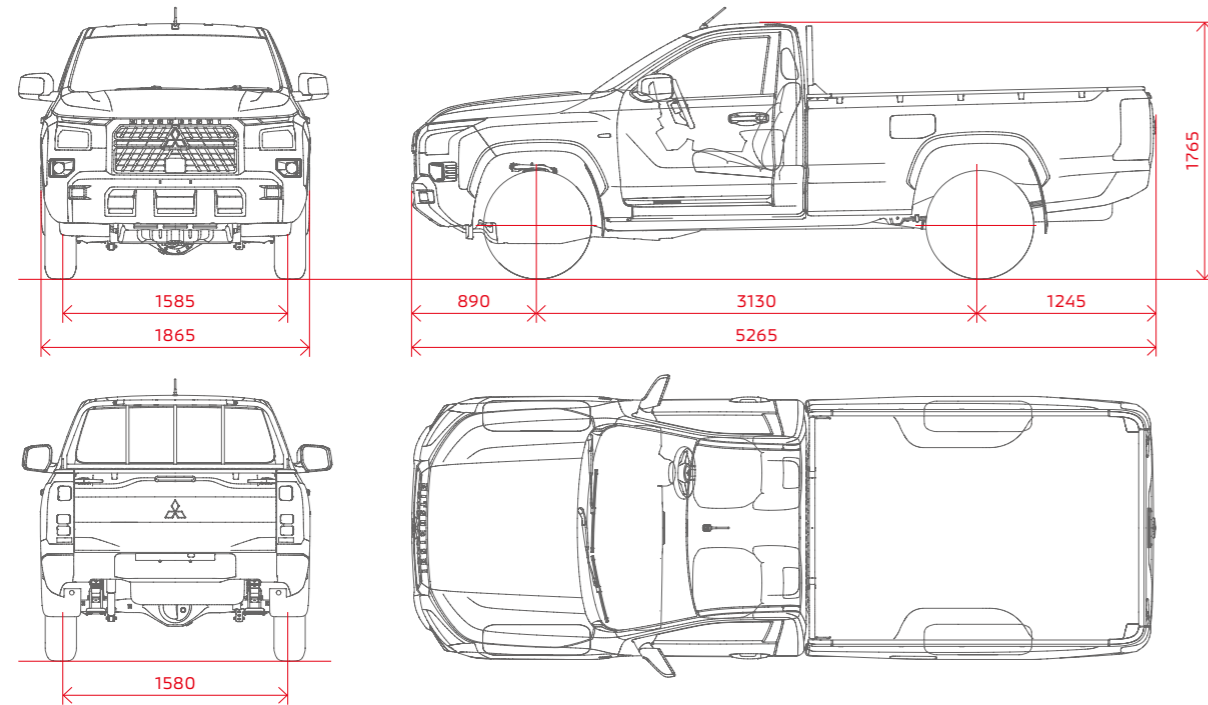
DIMENSIONAL VIEWS

(Fill in according to your region's specifications. Do not print this version.)

DOUBLE CAB (GLS)



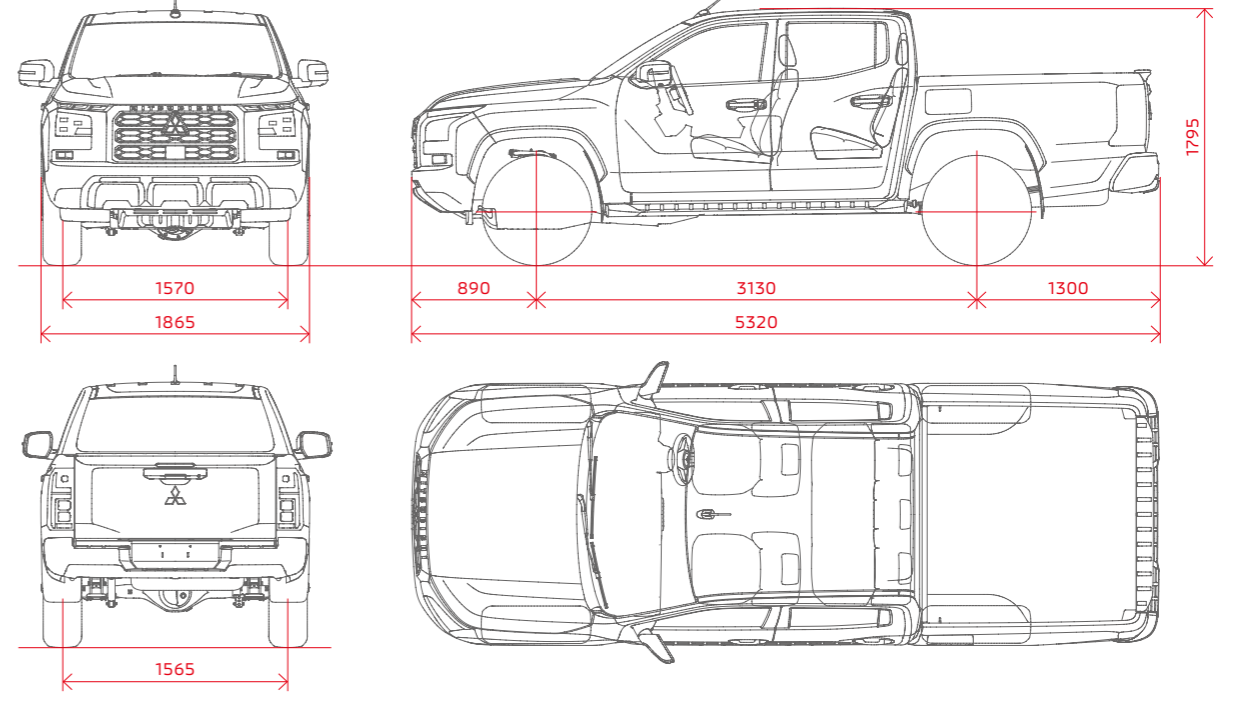
SINGLE CAB (GL)



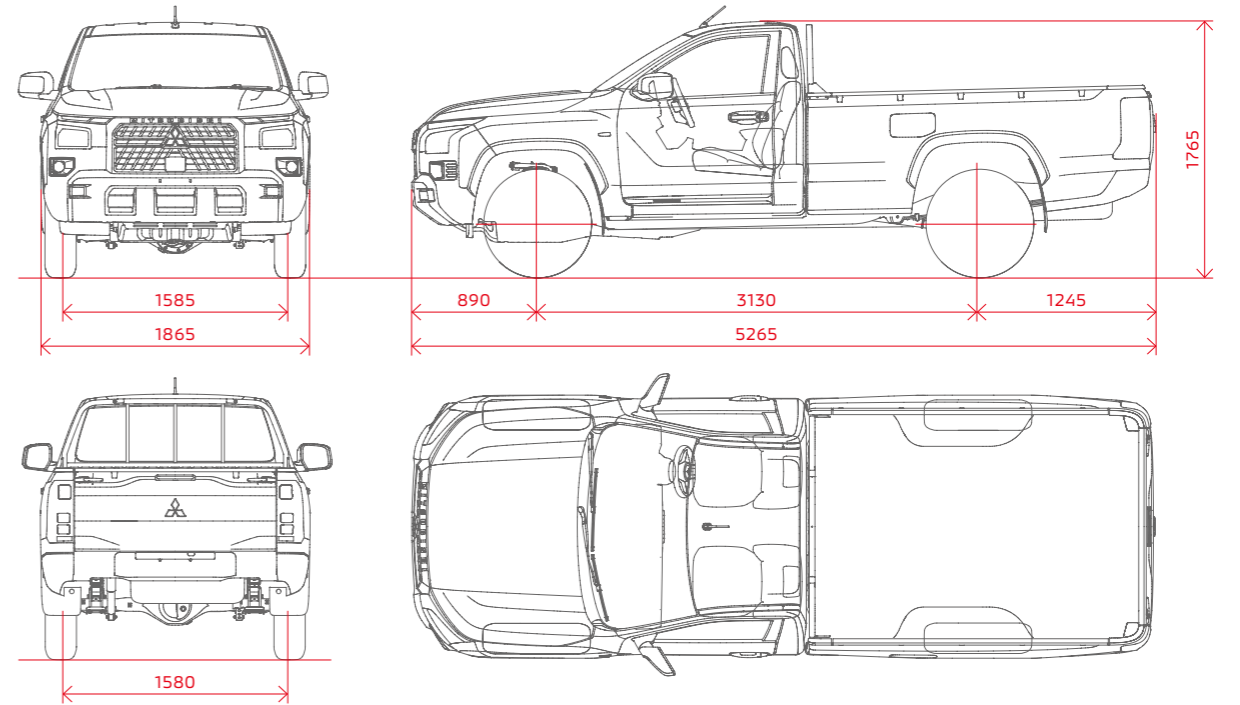
معاينة ثلاثية الأبعاد

(املأ البيانات وفقاً لشروط منطقتك، لا تقم بطباعة هذه النسخة.)

مقصورة مزدوجة (GLS)



مقصورة مفردة (GL)



All measurements in millimetres

أُخذت القياسات كافة بالمليمتر

ACC: The detection and control capabilities of Adaptive Cruise Control [ACC] are supplemental only. ACC may not be activated in some situations. This system may not correctly detect the actual situation depending on the type of vehicle in front and its conditions, the weather conditions, and the road conditions. Additionally, the system may be unable to decelerate sufficiently if the vehicle in front applies the brakes suddenly or another vehicle cuts into your path, so your vehicle approaches the front vehicle. The operating speed range is approx. 25 km/h to 144 km/h. **BSW/LCA:** The detection and control capabilities of the Blind Spot Warning system [BSW] / Lane Change Assist [LCA] are supplemental only and do not warn you of vehicles in blind spots in every situation. Please do not rely solely on this system whilst driving. BSW/LCA may not operate normally in some cases, depending on traffic, weather, road surface conditions and the presence of obstructions. **RCTA:** Do not rely solely on Rear Cross Traffic Alert [RCTA], which may not detect all moving vehicles in certain conditions. **AHB:** This system activates at a speed of approx. 40 km/h or more and deactivates at lower speeds.

Drivers are fully responsible for their own safe driving. Please drive safely and do not rely solely on these systems whilst driving. Please see the owner's manual for additional information. If you have any questions, please consult your local MITSUBISHI MOTORS dealer/distributor for details.

ACC: تُعد إمكانيات الكشف والتحكم في نظام تثبيت السرعة التكيفي [ACC] تكميلية فقط وقد لا يتم تفعيل هذا النظام في بعض الحالات. قد لا يكشف النظام الوضع الفعلي بشكل صحيح على حسب نوع السيارة أمامك وحالتها. والأحوال الجوية وظروف الطريق. بالإضافة إلى ذلك، قد لا يتمكن النظام من تخفيف السرعة بدرجة كافية في حال توقفت السيارة أمامك فجأة أو اعترضت سيارة أخرى مسارك، مما يؤدي إلى اقتراب سيارتك من السيارة الأمامية. يتراوح نطاق سرعة التشغيل من 25 كم بالساعة إلى 144 كم بالساعة تقريباً. **BSW/LCA:** تُعد إمكانيات الكشف والتحكم النظام تحذير البقعة العمياء [BSW] / نظام تحذير مغادرة المسار [LCA] تكميلية فقط ولا تحذر من المركبات في المناطق العمياء في كل الحالات. يرجى عدم الاعتماد على هذا النظام فقط أثناء القيادة. قد لا تعمل أنظمة BSW/LCA بشكل طبيعي في بعض الحالات على حسب حركة المرور والأحوال الجوية وظروف سطح الطريق ووجود العوائق. **RCTA:** لا تعتمد على نظام تنبيه حركة المرور الخلفية [RCTA] لأنه قد لا يكشف المركبات المتحركة في كل الحالات. **AHB:** يتم تفعيل نظام الضوء العالي الأوتوماتيكي [AHB] على سرعة 40 كم بالساعة تقريباً أو أكثر ويتم إيقاف التفعيل على سرعات منخفضة.

يتحمل السائقون المسؤولية الكاملة عن قيادتهم الآمنة. يرجى القيادة بأمان وعدم الاعتماد فقط على هذه الأنظمة أثناء القيادة. يرجى الاطلاع على الدليل للحصول على معلومات إضافية. إذا ترغب الاستفسار عن أمور أخرى، يرجى استشارة وكيل/موزع MITSUBISHI MOTORS المحلي للحصول على التفاصيل.